

SHRINKFAST-Handschrumpfgerät, Typ 998

Betriebsanleitung

I. Vorbereitung

1. Der Druckminderer wird an die stehende Propangasflasche angeschlossen (**niemals Motorgas verwenden, welches für Gabelstapler verwendet wird!**) und mit einem Gabelschlüssel satt angezogen (bitte vorher den Zustand der Dichtung am Druckminderer kontrollieren).
2. Gasschlauch (noch ohne Pistole) anschließen (**Achtung: Linksgewinde**).
3. Ausblasen des Schlauches durch kurzes Öffnen des Flaschenhahns, da Verunreinigungen im Schlauch die feine Düse des Gerätes verstopfen könnten.
4. Pistole mit der Drehgelenkkupplung an den Gasschlauch anschließen und mit einem Konterschlüssel fest anziehen.
5. **Kontrolle der Dichtigkeit:** Hahn auf der Flüssiggasflasche öffnen und wieder schließen. Der Druck soll während 3 Minuten konstant bleiben, ansonsten sind die Anschlüsse oder der Schlauch undicht. Kontrollieren mit Seifenwasser oder Lecksuchspray! **Niemals mit einer offenen Flamme!**

II. Inbetriebnahme

1. Hahn auf Flüssiggasflasche öffnen. Roten Knopf von der Schlauchbruchsicherung durchdrücken.
2. Verriegelung hinten (Sicherheitsbügel) am Handgriff der Pistole eindrücken, dann Drücker vorne (Piezozünder-Abzugsbügel-Kombination) langsam betätigen bis hörbar Gas ausströmt. Dann ganz durchdrücken, bis Zündung erfolgt. Bei Nichtzünden Vorgang wiederholen.

III. Abstellen

1. Durch Loslassen des Sicherheitsbügels und der Piezozünder-Abzugsbügel-Kombination erlischt die Flamme.
2. Nach Beendigung der Arbeit sowie bei längerer Arbeitsunterbrechung muss der Hahn der Flüssiggasflasche fest geschlossen werden. Das restliche Gas, welches sich im Schlauch befindet, muss abgeflammt werden (nochmaliges Betätigen des Zünders).

Betriebsanleitung für SHRINKFAST-Handschrumpfgerät, Typ 998

IV. Regeln für das Schrumpfen

1. Palette auf 2 Kufen (ca. 5 – 10 cm hoch) stellen, damit die Palette nicht direkt auf dem Boden steht und die Ecken der Palette frei sind. Zuerst den Folienüberhang rund herum unter die Palette schrumpfen (Unterschrumpf).
2. Gerät in ca. 15 - 20 cm Abstand mit großen und langsamen Strichen gleichmäßig über die Flächen fächerartig bewegen.
3. Palettenoberseite zuletzt auch fächerartig schrumpfen.
4. Bei nachlassendem Gasdruck (das Geräusch des Gerätes wird leiser), d.h. wenn der Inhalt der Gasflasche zur Neige geht, verändert sich das Flammenbild kurzfristig. Wir empfehlen dann, die Gasflasche zu wechseln (siehe auch beiliegende Gebrauchsanweisung für Flüssiggas-Flaschen!).

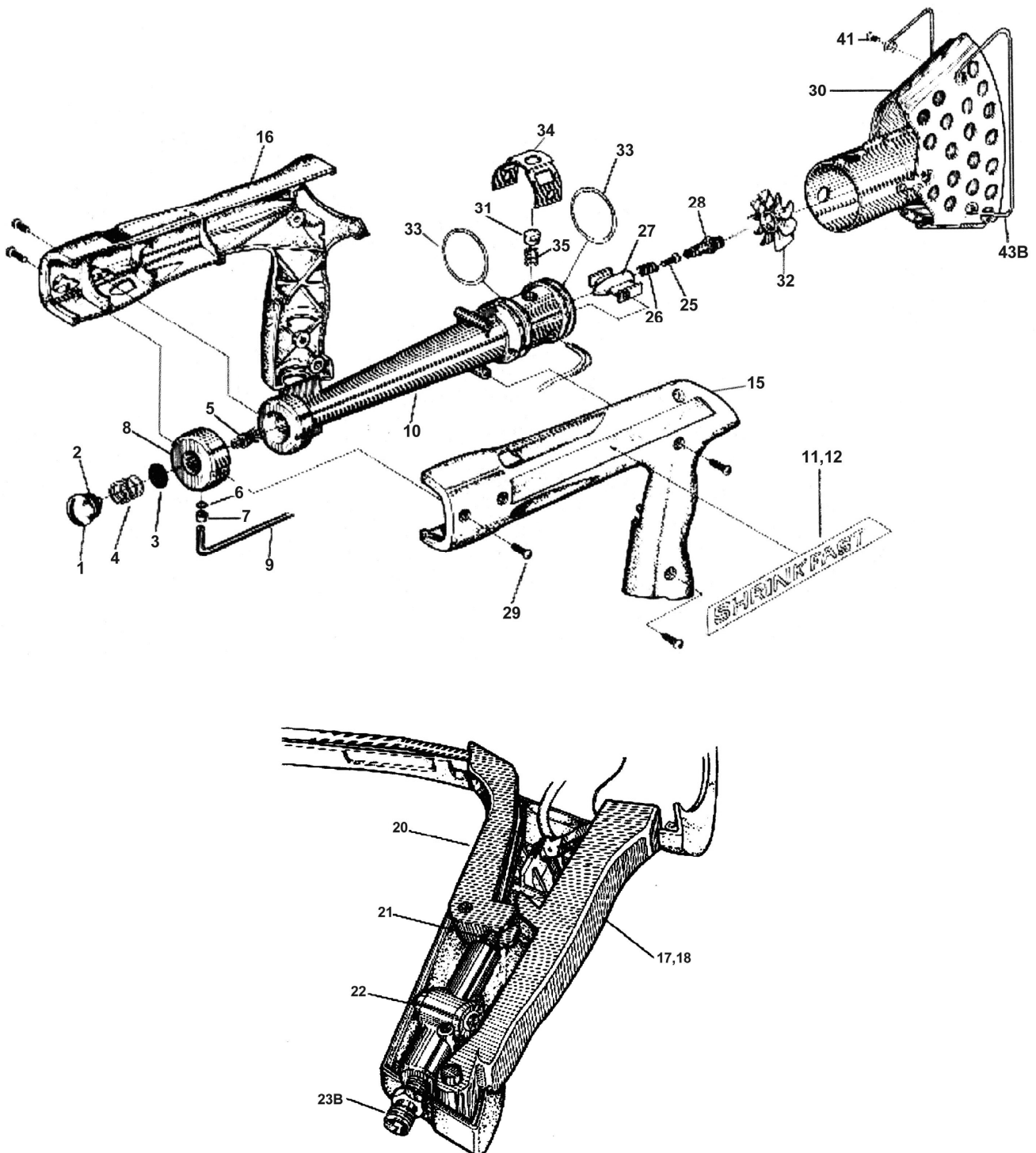
V. Vorsichtsmaßnahmen

1. Die einschlägigen Flüssiggas-Richtlinien (zu beziehen bei der DVGW), sowie die Unfallverhütungsvorschrift "Verwendung von Flüssiggas (VBG 21)" (zu beziehen bei der BGN) sind zu beachten. Insbesondere soll der Arbeitsort gut belüftet sein. Die Gasbehälter dürfen nicht in Räumen oder Vertiefungen aufgestellt werden, die unter dem Erdboden liegen oder von welchen aus Gas in Räume unter dem Erdboden abfließen kann.
2. Um Brände zu verhindern, dürfen keine brennbaren Gegenstände sowie keine feuer- oder explosionsgefährlichen Stoffe in der Nähe des Einsatzortes gelagert werden. Ein Löschgerät muss griffbereit sein.
3. Eine Reparatur des Handschrumpfgerätes darf nur von unterwiesenen Fachkräften durchgeführt werden.
4. Schadhafte und undichte Gasschläuche müssen sofort ausgetauscht werden.
5. Es dürfen nur spezifizierte Ersatzteile aus nachfolgender Ersatzteilliste für das Shrinkfast-Handschrumpfgerät verwendet werden.
6. **Zu besonderen Beachtung:**
Bei starkem Druckabfall rechtzeitig die Gasflasche wechseln bzw. den Schrumpfvorgang unterbrechen, da die Flamme sich dann verändert. Durch die Überhitzung des Gerätes können die Materialien im Inneren des Gerätes verschmoren! Unser Druckminderer ist auf 1,5 bar fest eingestellt, dies ist der optimale Betriebsdruck.

Ersatzteilliste für SHRINKFAST-Handschrumpfgerät, Typ 998

| <u>Artikel-Nr.</u> | <u>Artikel</u> | <u>Pos. Nr. (auf Zeichnung)</u> |
|--------------------|---|---------------------------------|
| 100010 | Schlitzschraube am Düsenhalter | 1 |
| 100020 | O-Ring | 2 |
| 100030 | Filter | 3 |
| 100040 | Feder für Filter | 4 |
| 100050 | Düse, 6-strahlig | 5 |
| 100060 | O-Ring | 6 |
| 100070 | Hülse | 7 |
| 100080 | Düsenhalter | 8 |
| 100090 | Gasleitung | 9 |
| 100100 | Venturirohr - nicht als Ersatzteil erhältlich! | 10 |
| 100110 | Schriftzug, rechts | 11 |
| 100120 | Schriftzug, links | 12 |
| 100150 | Gehäuseschale, rechte Seite | 15 |
| 100160 | Gehäuseschale, linke Seite | 16 |
| 1000530 | Piezozünder-Abzugsbügel-Kombination | 17 + 18 |
| 1000200 | Sicherheitsbügel | 20 |
| 1000210 | Feder unter Sicherheitsbügel | 21 |
| 1000220 | Gasventil | 22 |
| 1000231 | Schlauchanschluss | 23B |
| 1000250 | Kontaktschraube | 25 |
| 1000260 | Kontaktfeder | 26 |
| 1000270 | Stecker für Zündkabelführung | 27 |
| 1000280 | Zündkerze | 28 |
| 1000290 | Gehäuseschraube | 29 |
| 1000300 | Brennerkorb | 30 |
| 1000310 | Knopf für Brennerkorb-Arretierung | 31 |
| 1000320 | Flammenhalter | 32 |
| 1000330 | O-Ring | 33 |
| 1000340 | Blattfeder am Venturirohr | 34 |
| 1000350 | Feder unter Knopf | 35 |
| 1000410 | Schraube für Bügel | 41 |
| 1000431 | Bügel am Brennerkorb (Stück) | 43B |
| 1000361 | Gasschlauch, 8 m lang | -- |
| 1000520 | Druckminderer 1,5 bar mit integrierter Schlauchbruchsicherung | -- |

**Explosionszeichnung
von SHRINKFAST-Handschrumpfgerät, Typ 998**



Empfohlene Sicherheitsmaßnahmen für das SHRINKFAST-Handschrumpfgerät, Typ 998

Bei dem Einsatz von mobilen bzw. handbetriebenen Schrumpfgeräten für das Verpacken von Paletten ist nachfolgendes zu beachten:

- das Bedienpersonal muss eingehend eingewiesen sein
- die Geräte dürfen nur zum Schrumpfen von Paletten und Großbinden (Maschinen, etc.) eingesetzt und nicht zweckentfremdet werden
- es sind schrumpffähige PE-Folien in geeigneter Abmessung zu verwenden
- es ist darauf zu achten, daß ein Abstand von ca. 15-20 cm zwischen dem Schrumpfgerät und der zu schrumpfenden Folie eingehalten wird
- ab Unterkante der Palette muß genügend Folie (ca. 20 cm) für den sogenannten Folienunterschrumpf vorhanden sein, um ein direktes Beaufschlagen der Schrumpftemperatur z.B. auf die Holzpalette zu vermeiden und um einen guten Unterschrumpf zu erhalten (Packgutsicherung)
- die Schrumpffolie darf vor dem Schrumpfen nicht straff um das Packgut gelegt sein
- die heiße Schrumpffolie darf nicht mit bloßen Händen angefasst werden, wir empfehlen hier hitzebeständige Arbeitshandschuhe
- der vorgeschriebene Gasdruck und die Gasart (Propangas) dürfen nicht verändert werden
- es ist darauf zu achten, daß Propangas aus stehenden Flaschen verwendet wird (kein Propangas, welches für Gabelstapler eingesetzt wird, sog. Motorgas!)
- der Gasdruck liegt bei 1,5 bar und ist fest eingestellt
- der vorgesehene Schrumpfplatz muß wie folgt gestaltet sein:
 - Fundament nicht brennbar
 - Freiraum von ca. 3 Meter
 - dieser Freiraum muß von anderen Verpackungsmaterialien frei und sauber sein
 - der Raum muß gut durchlüftet sein
 - nicht schrumpfen unter Erdgleiche
 - es sollte ein geeigneter Feuerlöscher im Schrumpfbereich vorhanden sein

Empfohlene Sicherheitsmaßnahmen für das SHRINKFAST-Handschrumpfgerät, Typ 998

- nach dem Schrumpfen soll das Schrumpfgerät an einer geeigneten Vorrichtung aufgehängt bzw. sicher verwahrt werden (siehe Prospekt)
- bei großen Pausen bzw. nach Arbeitsende muss das Gasflaschenventil geschlossen und der im Gasschlauch vorhandene Gasrest durch nochmaliges Betätigen des Zünders abgeflammt werden
- das Schrumpfgerät und die Gasflasche sollten an einem sicheren Ort verschlossen verwahrt werden

Allgemein:

Neben baulichen gerätetechnischen Maßnahmen ist durch organisatorische Vorkehrungen das Funktionieren des gesamten Sicherheitskataloges zu gewährleisten. Die jeweiligen innerbetrieblichen Vorschriften haben Vorrang, wenn es darum geht, ein Handschrumpfgerät einzusetzen.

Sollten Fragen zu der Anwendung der Geräte zum einen und den Sicherheitsvorkehrungen zum anderen anstehen, wollen wir Sie gerne ausführlich beraten.